

IoT時代に向けたコンピュータシステムのための設計技術に関する研究・開発

Research and Development of Design Technology for Computer System toward the IoT (Internet of the Things) era

キーワード：コンピュータシステム、並列処理、FPGA /key words: computer system, parallel processing, Field Programmable Gate Array

久我 守弘 准教授 D. Eng. / **Morihiro KUGA** Assoc. Prof., D.Eng.

情報・エネルギー部門 コンピュータ工学分野 / Research Field of Computer Engineering

E-mail : kuga@cs.※ Tel : 096-342-3647 URL : <http://www.arch.cs.kumamoto-u.ac.jp/>

マイクロプロセッサを含むデジタル集積回路は、その微細化により性能が向上してきました。しかし近年、動作周波数の向上による性能改善は、おもに消費電力に伴う発熱の問題により限界に達しつつあります。そこで、ソフトウェアによる一部の処理をハードウェア化することにより高速化を図るハードウェア・アクセラレーションが利用されてきています。書換え可能集積回路であるFPGA (Field Programmable Gate Array) をハードウェア・アクセラレータとして利用することにより、アプリケーションに応じて適切な高速処理を実現する方法について研究・開発を行っています。

●FPGAによるハードウェア・アクセラレータの設計技術

マイクロプロセッサとFPGAを連携させることで、IoT (Internet of Things) 時代に向けた様々なアプリケーションの高速処理を実現する方法を提供します。

●FPGAにおける高信頼化設計技術

SRAM型FPGAにおいては、回路構成情報が破壊されると誤動作してしまう問題があります。回路の冗長実装等の手法により、信頼性の高いハードウェアを実現する方法を提供します。

●ハードウェア・アクセラレータの利用容易化技術

ハードウェアに精通していないソフトウェア技術者であっても、ハードウェア・アクセラレータによるアプリケーションの性能向上を容易に実現するための利用容易化技術を提供します。

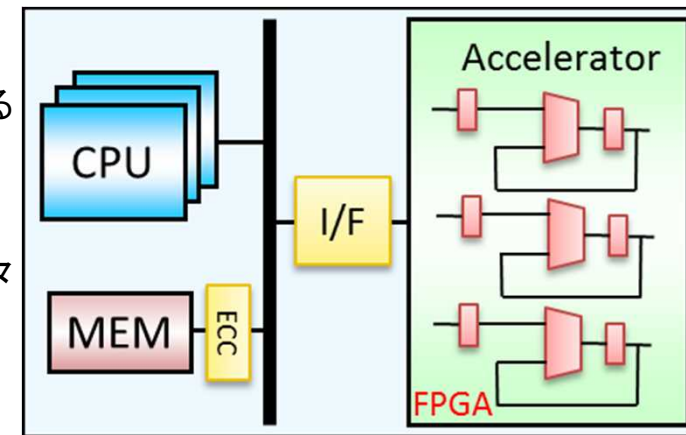


Figure 1 An example of Computer System with Hardware Accelerator

The performance of digital-IC including microprocessor have improved with the miniaturization. In recent years, however, the performance improvement of digital-IC by improving the operating frequency is reaching a limit mainly by its power consumption problem. Therefore, hardware accelerator is attracted as a speed-up technique because it makes accelerate a part of heavy load of software process by hardware accelerator. An FPGA (Field Programmable Gate Array) is one of the reconfigurable devices, which is used for the hardware accelerator. I research and develop about the way of realizing the high-speed processing for several application by hardware accelerator.

Design Technology for Hardware Accelerator using FPGA : It provides the design technology combined microprocessor with hardware accelerator for the high-speed processing of the various applications toward the IoT (Internet of Things) era.

Highly Dependable System Design Technology for FPGA : There is a malfunctioning problem when circuit configuration data is changed at a SRAM based FPGA. This design provides to make dependable system by the redundant implementation and other techniques.

Easy Programming Environment for Hardware Accelerator : It provides the design methodology for high-speed application processing to software programmer who isn't familiar with computer hardware and accelerator technology.